

ARMOX®500T

Découvrez l'Armox®500T, la plaque de protection balistique la plus résistante au monde, conçue pour offrir une protection maximale dans les situations les plus extrêmes. Idéal pour les véhicules, les bâtiments et de nombreuses autres applications, ce produit vous garantit sécurité et durabilité.

➤ Protection balistique inégalée :

- Produit leader sur le marché de la protection balistique
- Utilisé mondialement pour la protection des véhicules et des infrastructures.

➤ Qualité supérieure et durabilité :

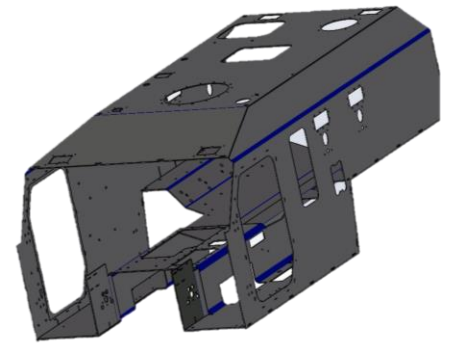
- Matériau de haute dureté (500 HBW) et résilience exceptionnelle
- Offre une protection fiable contre les impacts et les explosions

➤ Flexibilité et adaptabilité :

- Propriétés de transformation supérieures
- Permet des conceptions plus légères et optimisées pour différents besoins

➤ Engagement et expertise BAROU Equipements :

- Expertise reconnue en protection balistique
- Solutions optimisées grâce à des années de recherche et de développement.



➤ Témoignages et avis clients :

- « *Armox®500T a transformé notre approche de la sécurité. Nous avons pu renforcer la protection de nos véhicules tout en réduisant le poids global.* » - Client satisfait
- « *La qualité et la fiabilité de ce produit sont incomparables. Il est devenu un choix incontournable pour nos projets de protection.* » - Client satisfait



Caractéristiques techniques de l'Armox®500T

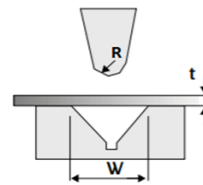
Épaisseur	Dureté Brinells / HB	Limite d'élasticité (min MPa)	Résilience (énergie min. garantie pour éprouvettes Charpy V 10x10mm)
3 à 130 mm	470/540 HB	1200-1250 N / mm ²	<ul style="list-style-type: none"> • 3.0 – 80.0 mm : 32 J à -40°C • 80.1 – 130.0 mm : 20 J à -40 ° C

Composition Chimique : (en %)

C (max %)	Si (max %)	Mn (max %)	P (max %)	S (max %)	Cr (max %)	Ni (max %)	Mo (max %)	B (max %)
0.32	0.40	1.20	0.010	0.003	1.0	1.80	0.70	0.005

Mise en œuvre :

Pour toute information concernant l'usinage, la découpe, le formage ou le pliage, nous contacter.



R : Rayon de pliage
W : largeur de matrice
t : épaisseur de la tôle

Solutions Barou Équipements :

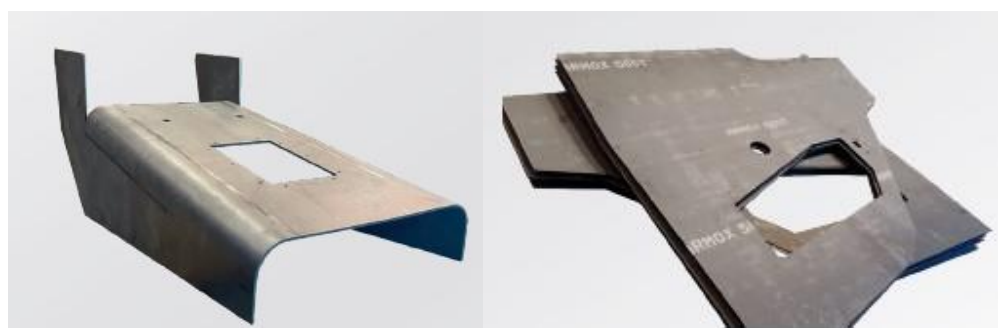
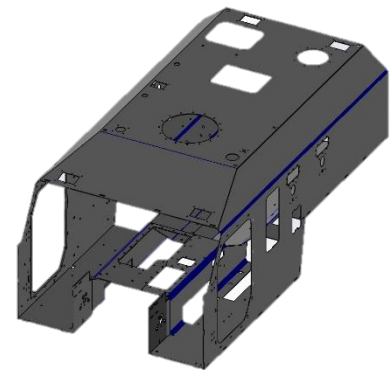
Grâce à des machines de haute technologie et une maîtrise totale de notre savoir-faire, nous proposons des pièces formées sur mesure de grande précision.

Usinage :

Barou Équipements propose tous types d'opérations d'usinage mécanique dans le but de vous livrer des pièces prêtes à l'emploi.

Soudure :

Tous les blindages de protection fabriqués dans nos ateliers sont certifiés ISO 3834-2.



CCPU sur demande garantissant la nature du produit et la dureté avant utilisation

